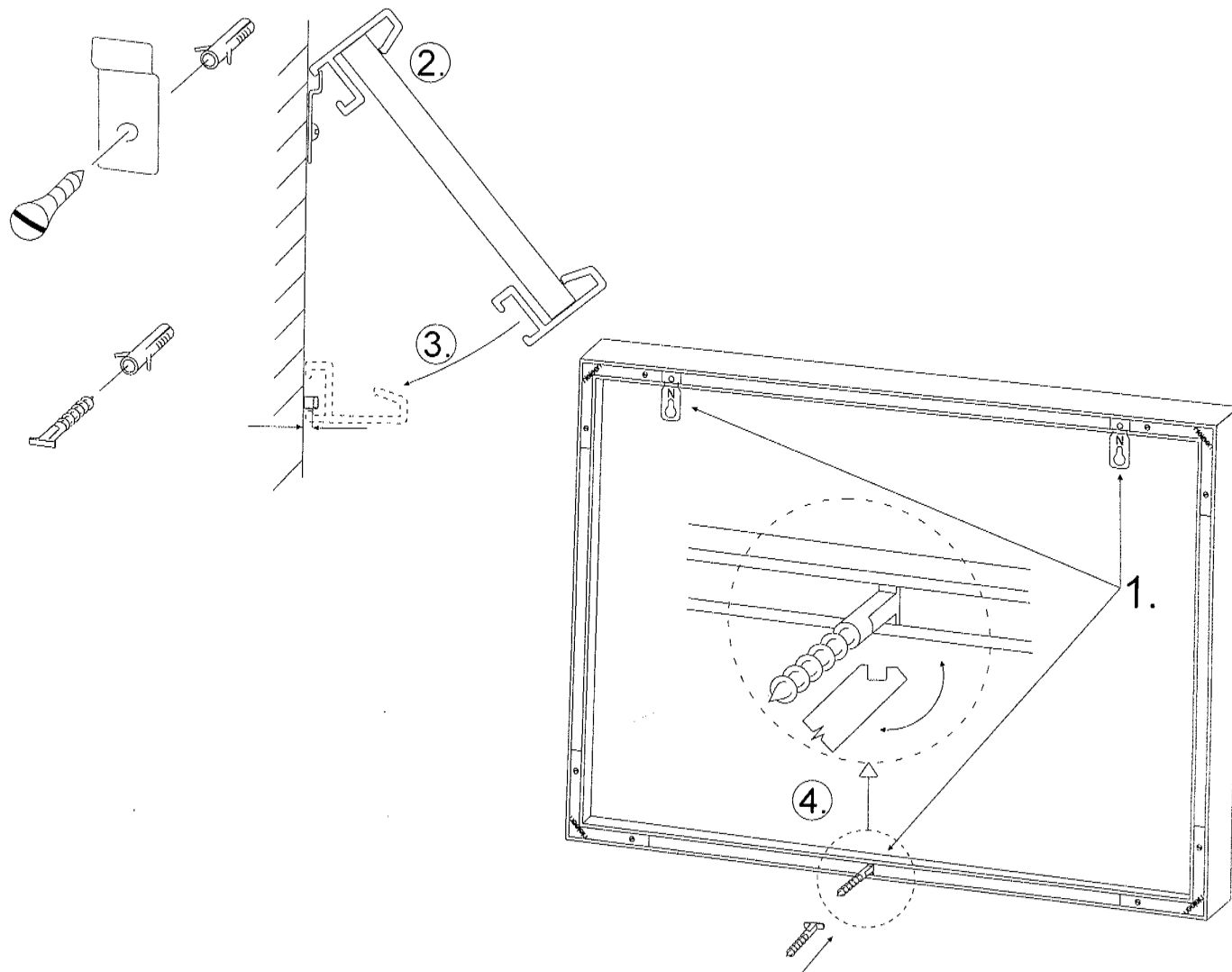


Pojistný závěsný systém pro řezané alu rámy

postup zavěšení:

- 1) Připevněte na stěnu pomocí hmoždinek dva háčky a T-šroub do trojúhelníku, T-šroub nechte ze stěny vyčnívat cca. tolik, kolik je tloušťka profilu
- 2) Zahákněte obraz na dva háčky připevněné na stěně
- 3) Přimáčkněte obraz na T-šroub, tak aby zapadl do profilu
- 4) Použijte pojistný klíč a pootočením T-šroubu obraz zajistíte



Profesionální pojistný závěsný systém zhodnocuje dále Nielsen Alu-rámy o možnost zavěšení v exponovaných prostorech, volně přístupných budovách, hotelových pokojích, restauracích. S jeho pomocí lze znesnadnit odcizení rámu, nebo umožnit jeho instalaci na šikmé, například podkrovní stěně.

Přitom odpovídají Nielsen Alu-rámy vyšším nárokům.

- Jsou:
- originální a stabilní
 - velmi odolné proti oxidaci a ohni
 - odolné proti mechanickému poškození